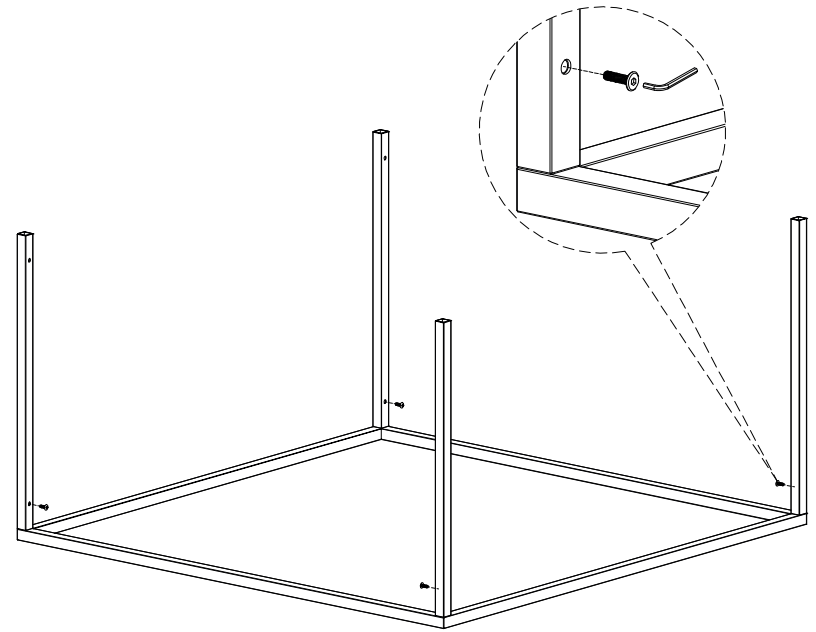
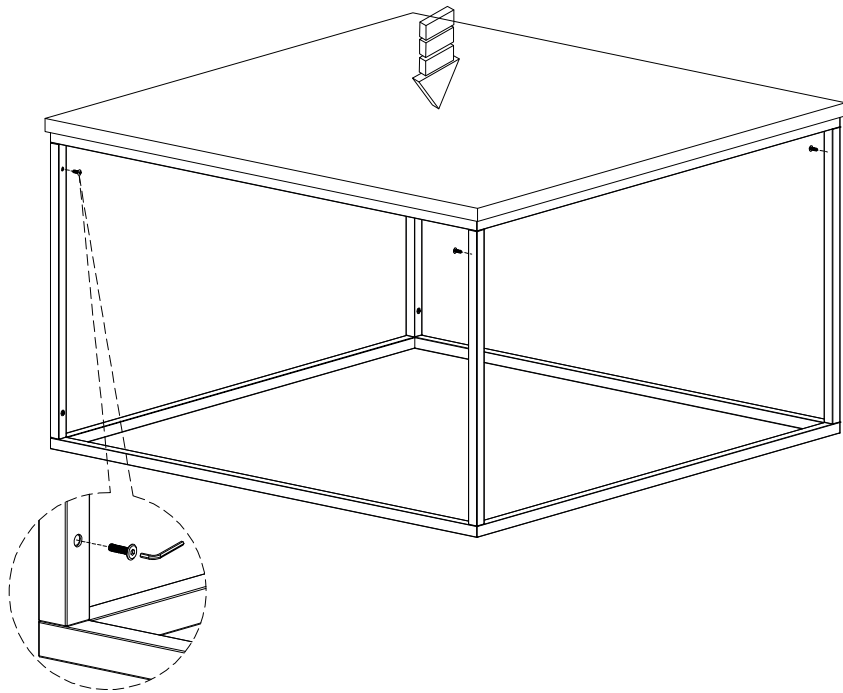


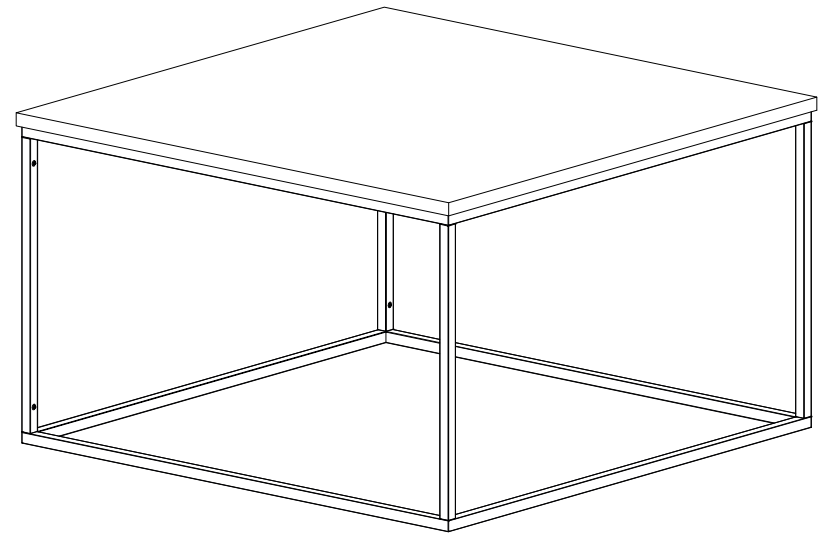
1



2



3



4

ORTA SEHPA MONTAJ KILAVUZU  
CENTER TABLE INSTALLATION GUIDE

Montaj video'sunu izlemek için kare kodu telefonunuzda okutun.  
To watch installation video, please scan QR Code on your phone.

**Adım adım Orta Sehpa kurulumu**

Bu şema ile Milvaki Orta Sehpa'yı rahatça kurabilir, kurulumda ihtiyacınız olacak tüm aksesuarları ve ekipmanları bulabilirsiniz.

Orta Sehpa kurulumunu tek başınıza yapabilirsiniz ancak arkadaşınızdan yardım almanızı öneririz.

Orta Sehpa kurulumu ortalama 15-20 dk. sürer.

Kurulumu başlamadan önce şemayı dikkatlice inceleyiniz.

Bakım: Hafif bir temizleyici ile nemlendirilmiş bir bezle silerek temizleyin.

**The step-by-step guide to installing your new Center Table**

You can install Milvaki Center Table with this scheme easily. You can find accessories and the equipment list, too.


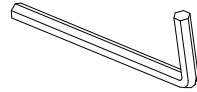
You can install the Center Table by yourself, however we recommend that you get help from your friend.

Center Table installation takes an average of 15-20 mins.

Before starting to installation, please read the scheme carefully.

Care: Wipe clean with a cloth dampened in a mild cleaner.

## AKSESUARLAR / ACCESSORIES

ALYAN BAŞLI VİDA / HEAD SCREW ADET / PIECE : 8	ALYAN ANAHTARI / ALLEN KEY ADET / PIECE : 1
	

## GEREKLİ OLACAK EKİPMANLAR / THE TOOLS YOU'LL NEED

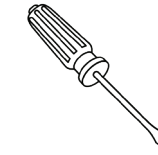
Şarjlı Matkap / Electric Screwdriver



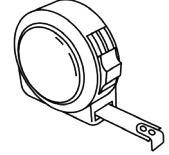
Çekiç / Hammer



Tornavida (Yıldız) / Phillips Screwdriver



Metre / Measuring Tape



## DİKKAT / CAUTION

