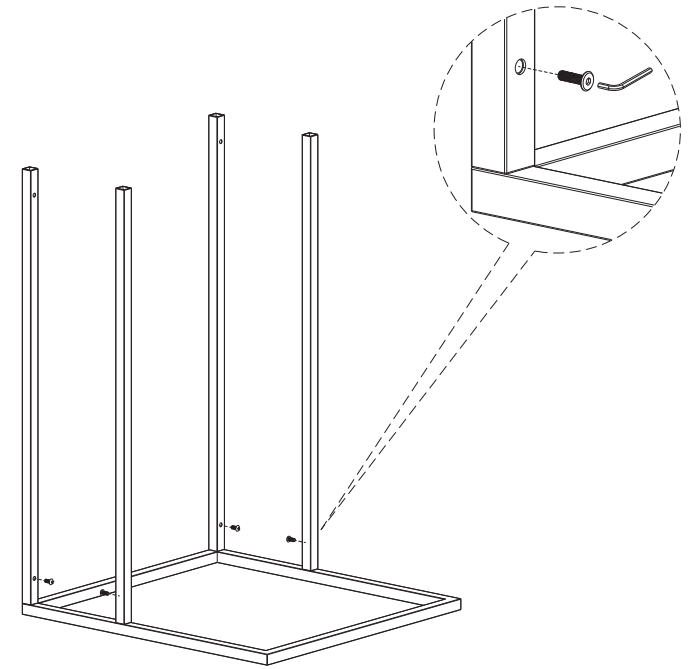
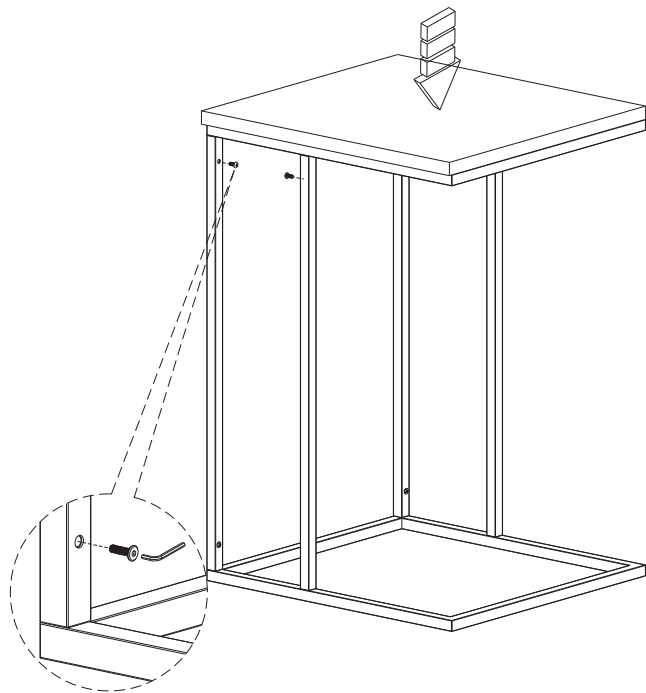


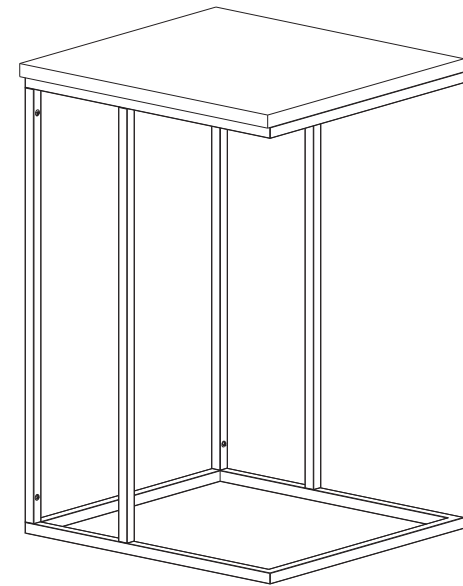
1



2



3



4

C SEHPA MONTAJ KILAVUZU C TABLE INSTALLATION GUIDE



Montaj video'sunu izlemek için kare kodu telefonunuzda okutun.
To watch installation video, please scan QR Code on your phone.

Adım adım C Sehpa kurulumu

Bu şema ile Milvaki C Sehpa'yı rahatça kurabilir, kurulumda ihtiyacınız olacak tüm aksesuarları ve ekipmanları bulabilirsiniz.

C Sehpa kurulumunu tek başınıza yapabilirsiniz ancak arkadaşınızdan yardım almanızı öneririz.

C Sehpa kurulumu ortalama 10-15 dk. sürer.

Kurulumu başlamadan önce şemayı dikkatlice inceliyiniz.

Bakım: Hafif bir temizleyici ile nemlendirilmiş bir bezle silerek temizleyin.

The step-by-step guide to installing your new C Table

You can install Milvaki C Table with this scheme easily. You can find accessories and the equipment list, too.


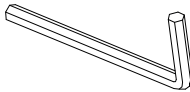
You can install the C Table by yourself, however we recommend that you get help from your friend.

C Table installation takes an average of 10-15 mins.

Before starting to installation, please read the scheme carefully.

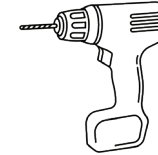
Care: Wipe clean with a cloth dampened in a mild cleaner.

AKSESUARLAR / ACCESSORIES

ALYAN BAŞLI VİDA / HEAD SCREW ADET / PIECE : 8	ALYAN ANAHTARI / ALLEN KEY ADET / PIECE : 1
	

GEREKLİ OLACAK EKİPMANLAR / THE TOOLS YOU'LL NEED

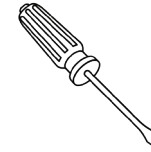
Şarjlı Matkap / Electric Screwdriver



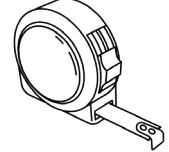
Çekiç / Hammer



Tornavida (Yıldız) / Phillips Screwdriver



Metre / Measuring Tape



DİKKAT / CAUTION

